



vzw - AIB-VINÇOTTE Belgium - asbl

Exploitatiezetel: Jan Olieslagerslaan 35 • 1800 Vilvoorde

Tel +32(0)2 674 57 11 • fax +32(0)2 674 59 59 • info@vincotte.be • www.vincotte.com

Maatschappelijke zetel: Diamant Building • Boulevard A. Reyerslaan 80 • B-1030 Brussel

Safety, quality and environmental services

Verslag nr.: R32285836



N 082477

Resi code:

Antwerpen-Limburg tel.: 03 221 86 11
Brabant tel.: 02 674 57 11

Oost & West -Vlaanderen
Wallonië

09 244 77 11
081 432 611

6

PROCES-VERBAAL VAN GELIJKVORMIGHEIDSONDERZOEK EN/OF CONTROLEBEZOEK VAN EEN ELEKTRISCHE LAAGSPANNINGSINSTALLATIE

Verantwoordelijke voor de werken:
Installatie:
Eigenaar of beheerder:
Naam, voornaam:
Adres:
Post nr. + Stad:
BTW nr.: BE 0472 86723

Basis van het onderzoek: Algemeen Reglement op de Elektrische Installaties (AREI)
Art 270
Art 271
Art 276
Art 276bis
Art 86
Art 271 bis
Art 278
Art 88
Art ...
Wooneenheid
Huishoudelijke werkeenheden
Gemeenschappelijke delen
Werkeenheden

Algemene gegevens elektrische installatie:
Gegevens verdelers: EAN, kWh meter nr., meterstand dag, nacht, Bescherming aansluiting (A)
Gegevens installatie: Ontworpen voor UN, Maximale nominale stroom (A), Voedingsleiding hoofdbord
Beschrijving installatie: Algemene differentieelstroominrichting, Aantal borden, Aantal eindstroombanen

Metingen - testen - controles - verzegeling:
Rechtstreekse aanraking
Onrechtstreekse aanraking
Montage
Toestellen
Materieel
Aardingsweerstand
Algemeen isolatieniveau
Controle foutlus
Aardingscontinuïteit
Test diff.
Differentieelstroominrichting

Inbreuken - Opmerkingen (voor de betekenis van eventuele codes: zie keerzijde)
Inbreuken Nieuwe installatie
Inbreuken Bestaande installatie
Opmerkingen
Visum DNB of aangestelde

Besluit(en):
De nieuwe installatie voldoet/voldoet niet aan het AREI.
De bestaande installatie voldoet/voldoet niet aan het AREI.
De installatie dient opnieuw gecontroleerd te worden vóór 16/9/2020 door hetzelfde erkend organisme.

Agent bezoeker:
Naam: H. Beluut Sr.
Agent nr.: 344
Datum: 16/9/2020
Bijlage(n): Situatieschema(s), Eëndraadsschema(s)

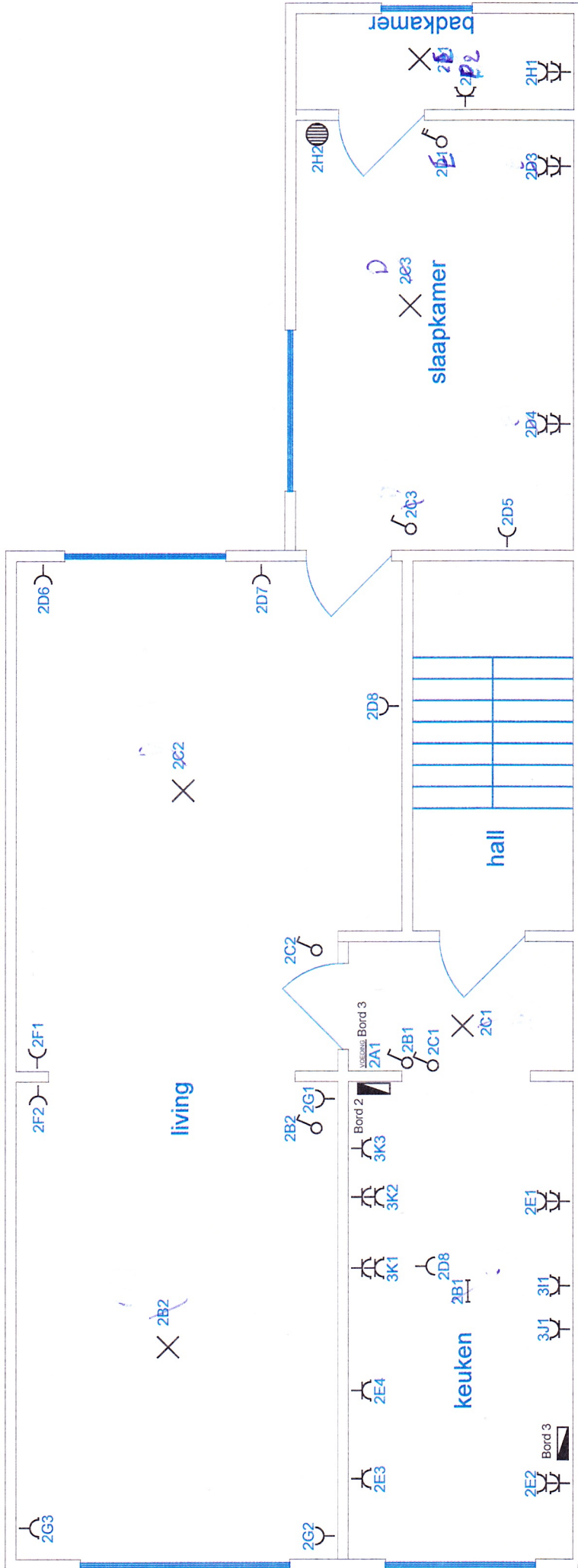
- Dit proces-verbaal dient bewaard te worden in het dossier van de elektrische installatie en dit dossier dient elke aangebrachte wijziging te vermelden.
- De Federale overheidsdienst economie dient bij ieder ongeval, rechtstreeks of onrechtstreeks te wijten aan elektriciteit waarbij personen betrokken zijn: ingelicht te worden.
- De controle heeft enkel betrekking op de zichtbare en toegankelijke delen van de installatie.
- Op basis van de ter plaatse verkregen informatie is het niet mogelijk de datum van realisatie van de elektrische installatie vast te stellen.
- Wij raden U aan om het (de) schema(s) te vervolledigen voor de delen die niet zichtbaar waren tijdens ons bezoek. In geval van twijfel over de veiligheid van deze elementen, nodigen we u ten eerste uit om een bijkomend controlebezoek te laten uitvoeren.
(*) De werken, nodig om de inbreuken te doen verdwijnen die opgemerkt werden tijdens het controlebezoek, moeten zonder vertraging uitgevoerd worden en alle maatregelen moeten getroffen worden opdat de in overtreding zijnde installatie, indien ze in dienst blijft, geen gevaar vormt voor personen. Indien bij het nieuw controlebezoek, na max. 1 jaar, de overtredingen niet verdwenen zijn moet het erkend organisme een kopie van het proces-verbaal van het controlebezoek overmaken aan de Algemene Directie Energie die belast is met het hoog toezicht.


- A. ISOLATIE**
- 1101 De algemene isolatieweerstand voor de installatiedelen gebouwd vóór 24/06/2000 is onvoldoende en dient op een waarde gebracht te worden die hoger is dan 25.000 Ohm (art.20 ARE).
- 1104 De isolatieweerstand van deze kring is onvoldoende en dient op een waarde gebracht te worden die hoger is dan 500.000 Ohm (art. 20 ARE).
- B. AARDING**
- 1201 De aardgeleider dient stroomafwaarts van de hoofd-aardingsklem aangesloten te worden en de beschermingsgeleider van toestellen en/of equipotentiale verbindingen stroomopwaarts.
- 1201 Een aarding verwezenlijken overeenkomstig de voorschriften (art. 69 - 71 ARE).
- 1202 Afwezigheid van aardingsslus onder de fundering. Een afwijking moet aangevraagd worden aan de FOD Economie, KMO, Middenstand en Energie, Bestuur Energie, Koning Albert II laan 16 - 1000 Brussel - tel: 02 277 51 11 - fax: 02 277 51 07 (art. 86.01 ARE).
- 1203 De waarde van de spreidingsweerstand van de aarding dient kleiner te zijn dan 30 Ohm (art. 86.07 ARE).
- 1205 De waarde van spreidingsweerstand is niet aangepast aan de gevoeligheid van de geplaatste differentieelschakelaar (niet-huishoudelijke installatie) (art. 88.05 ARE).
- 1206 Aarding is verwezenlijkt door gebruik van water- en/of gasleidingen. Een aarding verwezenlijken conform de voorschriften (art. 68 - 71 ARE).
- 1208 De aardgeleider (verbinding tussen aardelektroden en de hoofd-aardingsklem) uitvoeren met een doorsnede van minstens 16 mm² ader uit koper (art.71 ARE) met geel/groene isolatie (art.199 ARE).
- 1209 De aansluiting van de equipotentiaal- en/of de beschermingsgeleiders is uit te voeren d.m.v. las- of klemverbinding (art.70.04/05 ARE).
- 1210 Een demonteerbaar aansluitstuk (aardingsonderbreker) dient aangebracht te worden in de aardgeleider teneinde de meting van de spreidingsweerstand mogelijk te maken (art.28, 70.05 ARE).
- 1211 Een demonteerbaar aansluitstuk (aardingsonderbreker) moet steeds gemakkelijk toegankelijk zijn (art.15, 86.01 ARE).
- C. EQUIPOTENTIAALVERBINDINGEN**
- 1301 Een hoofd-equipotentiaalverbinding is te installeren en te verbinden (art.72, 78.05 ARE).
- 1302 De aansluitingen van de hoofd-equipotentiaalverbindingen (water-, gasleiding, vertrek- en terugvoering van verwarming) dienen vervolledigd te worden (art.72.01 ARE).
- 1303 Hoofd-equipotentiaalgeleider(s) met een doorsnede van min. 6 mm² met geel/groene isolatiekleur is (zijn) te voorzien (art.72.02 ARE).
- 1304 Bijkomende equipotentiaalverbinding(en) in de badkamer of douche is (zijn) te installeren (art.86.10 ARE).
- 1305 De plaatsing van bijkomende equipotentiaalverbinding(en) in de badkamer of douche is (zijn) te vervolledigen (art.86.10 ARE).
- 1306 Bijkomende equipotentiaalverbinding(en) verwezenlijken met geel/groene geleider(s) doorsnede minstens 4 mm² (of 2,5 mm² onder bus) (art.73.02, 199 ARE).
- 1307 De doorsnede van de hoofd-equipotentiaalverbindingen dient aangepast te worden (art.72.02 ARE).
- 1308 De continuïteit van de equipotentiaalverbindingen dient verzekerd te worden (art.72.03, 73.03 ARE).
- 1309 De kleurcode werd niet nageleefd, geleider met geel/groene isolatiekleur is te voorzien voor de equipotentiaalverbindingen (art.72.03, 73.03 en 199 ARE).
- 1310 De doorsnede van de bijkomende plaatselijke equipotentiaalverbinding(en) dient aangepast te worden (art.73.02 ARE).
- D. DIFFERENTIEEL**
- 1401 Een verzegelbare algemene differentieelschakelaar dient geplaatst te worden aan het begin van de installatie (art.86.07 ARE).
- 1402 Een algemene differentieelschakelaar met een nominale stroom (In) van minstens 40A en een gevoeligheid van maximum 300 mA dient geplaatst te worden (art.86.07, 248.02 ARE).
- 1405 De nominale stroomsterkte van de differentieelschakelaar dient aangepast te zijn aan de overstrombeveiliging (art.85.02, 116 ARE).
- 1406 Een afzonderlijke differentieelschakelaar met een gevoeligheid van 30 mA plaatsen voor de installaties van badkamers (art.86.08 ARE).
- 1407 Een afzonderlijke differentieelschakelaar met een gevoeligheid van 30 mA plaatsen voor wasmachine, vaatwasser en/of droogkast en gelijkaardige toestellen (art.86.08 ARE).
- 1409 De algemene differentieelschakelaar dient aan het begin van de installatie (onmiddellijk stroomafwaarts van kWh-teller) geplaatst te worden, teneinde de bescherming tegen onrechtstreeks aantrekking te verzekeren bij gebruik van leidingen van klasse I (vb.: XFVB; VFVB; EXAVB; EVAVB) (art.68, 86.08 ARE).
- E. SCHEMAS**
- 1501 Endradsschema(s) van de installatie is (zijn) te voorzien (art.16, 268, 269 ARE).
- 1502 Situatieschema(s) van de installatie is (zijn) te voorzien (art.269 ARE).
- 1503 Endradsschema(s) aanpassen in overeenstemming met de werkelijkheid (art.16, 268-269 ARE).
- 1504 Situatieschema aanpassen in overeenstemming met de werkelijkheid (art.269 ARE).
- 1505 De vermelding van de gegevens van de installateur, van de eigenaar en het adres van de installatie ontbreken op de schema's en plannen (art.269 ARE).
- F. ELEKTRISCHE BORD**
- 1601 De nominale spanning dient duidelijk vermeld te worden op een cordeelkundig gekozen plaats.
- 1602 Pictogram "levensgevaar" dient op degelijke wijze aangebracht te worden.
- 1603 Bijkomende differentieelschakelaar(s) met een gevoeligheid van 30 mA plaatsen (waarde van verspreidingsweerstand van de aarding Ra > 30 Ohm), op de bestaande differentieelbeveiliging zijn twee of meer kringen met meer dan 16 contactdozen aangesloten (art.86.07 ARE).
- 1606 Minstens twee stroomkringen voor de verlichting te voorzien (art.86.06 ARE).
- 1601 Het schakelbord op ongeveer 1,50 m boven de vloer plaatsen (art.248.03 ARE).
- 1602 De toegankelijkheid van het schakelbord is te verbeteren (art.248.03 ARE).
- 1603 Het schakelbord dient vervangen te worden, de beschermingsgraad tegen rechtstreekse aanraking is onvoldoende (art. 248.01 ARE).
- 1604 Het verdelbord is te voorzien van een achterwand (art.248.01 ARE).
- 1605 Deur of afschermplaat van het schakelbord (terug)plaatsen. Aanraking van naakte onder spanning staande delen is mogelijk (art.19, 49.01 en 248 ARE).
- 1606 De genaakbare, naakte onder spanning staande delen zijn niet op een afdoende wijze afgeschermd (art.19, 49.01 ARE).
- 1607 De niet-gebruikte invoeringen van het schakelbord of kast dienen afgedicht te worden (art.19, 49.01 en 248 ARE).
- 1608 Een algemene alpolige scheidingschakelaar te voorzien (art. 248.02 ARE).
- 1610 De aanduiding van de stroomkringen en/of apparatuur, aansluitklemmen, enz. dient aangebracht of vervolledigd te worden (art.16, 252 ARE).
- 1611 De aangebrachte aanduidingen stemmen niet overeen met die van de schema's (art.16, 268 ARE).
- 1612 Automatische schakelaar(s), contactor(en) dienen geplaatst te worden volgens de instructies van de fabrikant (art.9, 252 ARE).
- 1702 In meerslag kringen is de smeltveiligheid of éénpolige automaat in de nulgeleider te verwijderen of is de beveiliging van de betrokken kringen te vervangen door alpolige automaten (art.132 ARE).
- 1703 De stroomkring(en) moeften zo uitgevoerd worden dat hij (zij) niet ongewild door andere stroombanen gevood kan (kunnen) worden, de kringen aangesloten op meerdere stroombanen zijn te scheiden (art.13.01 ARE).
- 1704 De smeltveiligheidsouders of houders van automatische schakelaars dienen voorzien te worden van calibrelementen (art.251.01 ARE).
- 1706 De overbrugde zekeringen moeften vervangen worden (art.265 ARE).
- 1707 De overbrugde automaten(moeften) moeften vervangen worden (art.265 ARE).
- 1708 De nominale stroomsterkte (In) van de beveiliging dient aangepast te worden aan de toelaatbare stroomsterkte van de stroomafwaarts geïnstalleerde leiding en/of verbruiker (art.116, 117, 118 ARE).
- 1709 De leidingen waarvan de doorsnede van de geleider 1 mm² bedraagt, moeten door smeltveiligheden met een nominale stroomsterkte (In) van maximum 6A of automaten van maximum 10A beschermd worden (art.278.05 ARE).
- 1805 De leidingen waarvan de doorsnede van de geleiders minder dan 1 mm² bedraagt, moeten verwijderd of vervangen worden of voorzien te worden van een afdoende beveiliging voor de betrokken toepassing (art.278.05 ARE).
- 1806 De stroomkring(en) voor de contactdozen moeften uitgevoerd worden met leidingen met een minimale doorsnede van 2,5 mm², de minimale doorsnede van 1,5 mm² is enkel toegelaten voor stroombanen die geen contactdozen bevatten (vb. stroombanen enkel voor verlichting) (art.198 ARE).
- 1807 Gemengde stroomkring(en) - verlichting en contactdozen(moeften) uitgevoerd worden met leidingen met een minimale doorsnede van 2,5 mm² (art.198 ARE).
- 1808 De stroomkring (en) voor de aansluiting van elektrische fornuizen, washuizen en wasmachines moeften uitgevoerd worden met leidingen met een minimale doorsnede van 6 mm² voor één-fasige of 4 mm² voor driefasige kringen. Een afwijking hierop is mogelijk mits het gebruik van een minimale doorsnede van 2,5 mm² en indien minstens wordt voldaan aan één van de drie onderstaande voorwaarden: - ofwel de geleiders installeren in een buis met diameter van minstens 1" (= 25 mm), - ofwel een reservebuis installeren die uitkomt in de nabijheid van een voedingspunt; - ofwel kabel voorzien gemonteerd in opbouw (art.198 ARE).
- G. DE BESCHERMINGSGELEIDER**
- 1214 De beschermingsgeleider (PE) over de hele installatie verdelen (art.70.06, 86.02, 86.04 ARE).
- 1215 Beschermingsgeleider(s) (PE) is (zijn) te voorzien in een doorsnede van minstens 4 mm² (bederisoleatiekleur, geel/groen) indien niet mechanisch beschermd of met een doorsnede van minstens 2,5 mm² (adrisoleatiekleur geel/groen) onder bus (art.70.02 ARE).
- 1216 De continuïteit van de beschermingsgeleider(s) naar de aarde dient verzekerd te worden (art.70.05 ARE).
- 1218 Contactdozen(moeften): de aardingsspen dient aangesloten te worden op de aarding van de installatie (art.86.03 ARE).
- 1219 Het verbruiksbeestel met geleidend omhulsel en enkel basisislatie (klasse I) moet d.m.v. een beschermingsgeleider (PE - met geel/groene isolatiekleur) aangesloten worden op het aardingssnet (art.30.07, 70.06 ARE).
- H. KLEURCODE EN LEIDINGEN**
- 1081 Wij raden U aan de niet-gebruikte leidingen te verwijderen.
- 1083 De niet-gebruikte leidingen verwijderen of aan de uiteinden isoleren.
- 1801 Vervang de geel/groene geleider gebruikt als actieve geleider (art.199 ARE).
- 1802 Wanneer een geleider met blauwe adersolatiekleur gebruikt wordt, moet die voor de 'nulgeleider' gereserveerd worden indien deze aanwezig is in betrokken stroomkring (art.143, 209 ARE).
- 1809 De leiding(en) is (zijn) te bevestigen met aangepaste bevestigingsmiddelen (art.143, 209 ARE).
- 1810 De niet-gepaste kabel(s) moeten mechanisch beschermd worden waar ze aan beschadiging of schokken blootgesteld zijn (doorgang van muren, plafonds, enz.) (art.201, 209 ARE).
- 1811 De kabels van het type XVB, WB- en/of C/VGVB moeten mechanisch beschermd worden op de aan beschadiging blootgestelde plaatsen tot op minimale hoogte van 10 cm boven het vloerniveau (art.201 ARE).
- 1813 De aanbevolen trajecten in de muren van lokalen moeten in acht genomen worden bij het bouwen van niet in buis geplaatste kabels van het type XVB- of VVB (art.214.02 ARE).
- 1815 De geleiders van het type VOB moeten in daarvoor bestemde buizen /kabelgoten geïnstalleerd worden (art.207, 210 ARE).
- 1818 De elektrische leidingen op voldoende afstand van alle andere niet elektrische leidingen installeren (art.202 ARE).
- 1819 Het gebruik van contactstoppen (stekkers) is enkel toegelaten bij aansluiting van snoeren op de vaste installatie (art.240 ARE).
- I. TOESTELLEN**
- 1091 Schakelaar, contactdoos of aftakdoos herschikken en/of opnieuw bevestigen.
- 1822 De verbindingen verwezenlijken in verbinding-, aftakdozen, aan de klemmen van schakelaars, contactdozen, in plafonddozen van verlichtings toestellen (art.207.07 ARE).
- 1902 Indien de onderbreking van de stroombaan uitgevoerd wordt door een eenpolige schakelaar moet deze schakelaar de fase onderbreken en niet de nulgeleider (art.250.02 ARE).
- 1903 De schakelaar die een stopcontact met een nominale stroomsterkte groter dan 16 A bedient moet alle actieve geleiders onderbreken (art. 250 ARE).
- 1904 De schakelaars en de contactdozen die in de wanden ingebouwd zijn, moeten in aangepaste inwerkdozen of blokken geplaatst zijn (art.249.01, 250.03 ARE).
- 1906 Contactdozen, conform NBN C61-112, met kinderbeveiliging en aardingcontact plaatsen (art.11, 49.02, 86.03 ARE).
- 1907 Plaats de op een wand bevestigde contactdozen op een voldoende hoogte ten opzichte van het vloerniveau, met de as van uitsparing op een hoogte van minstens 25 cm in vochtige lokalen en 15 cm in droge lokalen (art.249.01 ARE).
- 1908 Het materiaal moet gekozen en geplaatst worden overeenkomstig de uitwendige invloeden (art.19 ARE).
- 1909 Gebruik materiaal met een beschermingsgraad die minstens IPX (IPXX-D) is (art.19, 49.01 ARE).
- 1911 De beschermingsgraad (IP) van het elektrisch materiaal dat in de badkamer geplaatst is, moet aangepast zijn aan het volume waarin dit geïnstalleerd is (art. 19 en art.86.10 ARE).
- 1914 De toestellen zonder aardingsmogelijkheid en enkel basisislatie zijn niet toegelaten voor gebruik in huishoudelijke en gelijkaardige installaties (klasse 0; art.30.07a, 86.04 ARE).
- 1915 De vast opgestelde elektrische verwarmingstoestellen zijn niet geïnstalleerd (art.270 ARE).
- 1916 De gegevens van het toestel of de machine zijn onbeschikbaar of onvolledig; gelieve ons de nodige informatie te bezorgen teneinde veiligheidsaarbongen te onderzoeken (art.5-7 ARE).
- 1917 De trafo(s) is (zijn) niet van het type 'veiligheidsrafo'; de installatie die aangesloten is aan de secundaire van de betrokken trafo(s) dient aldus uitgevoerd te worden volgens de voorschriften die van toepassing zijn voor laagspanningsinstallaties (art.28, 32 ARE).
- J. BRANDBEVEILIGING**
- 1712 Een overstrombeveiliging aanbrengen in de secundaire kring van de transfo (art.116, 127 ARE).
- 1921 De transformator(en) geplaatst in een omgevingstemperatuur die de toegelaten waarde overschrijdt dien(en) verplaatst te worden of de afkoelingsvoorwaarden zijn te verbeteren (art.104.03, 252 ARE).
- 1922 Het toestel in de nabijheid van brandbare materialen dient verplaatst te worden; brandgevaar (art.104 ARE).
- 1925 Toestellen zonder bodem moeten bevestigd worden op aangepaste montageplaten (schakelaars, contactdozen, verlichtingsbeestel, ...) (art.104, 242, 249 ARE).

(*) In het geval dat tijdens dit tweede onderzoek wordt vastgesteld dat er nog overtredingen overblijven, moet het organisme een kopie van het proces-verbaal van het controlebezoek sturen naar de Algemene Directie Energie die belast is met het toezicht op de huishoudelijke elektrische installaties. U hebt de verplichting de Federale Overheidsdienst Energie onder zijn bevoegdheid heeft onmiddellijk in te lichten over elk ongeluk aan personen overkomen en rechtstreeks te wijten aan de aanwezigheid van elektricitat.

TIM

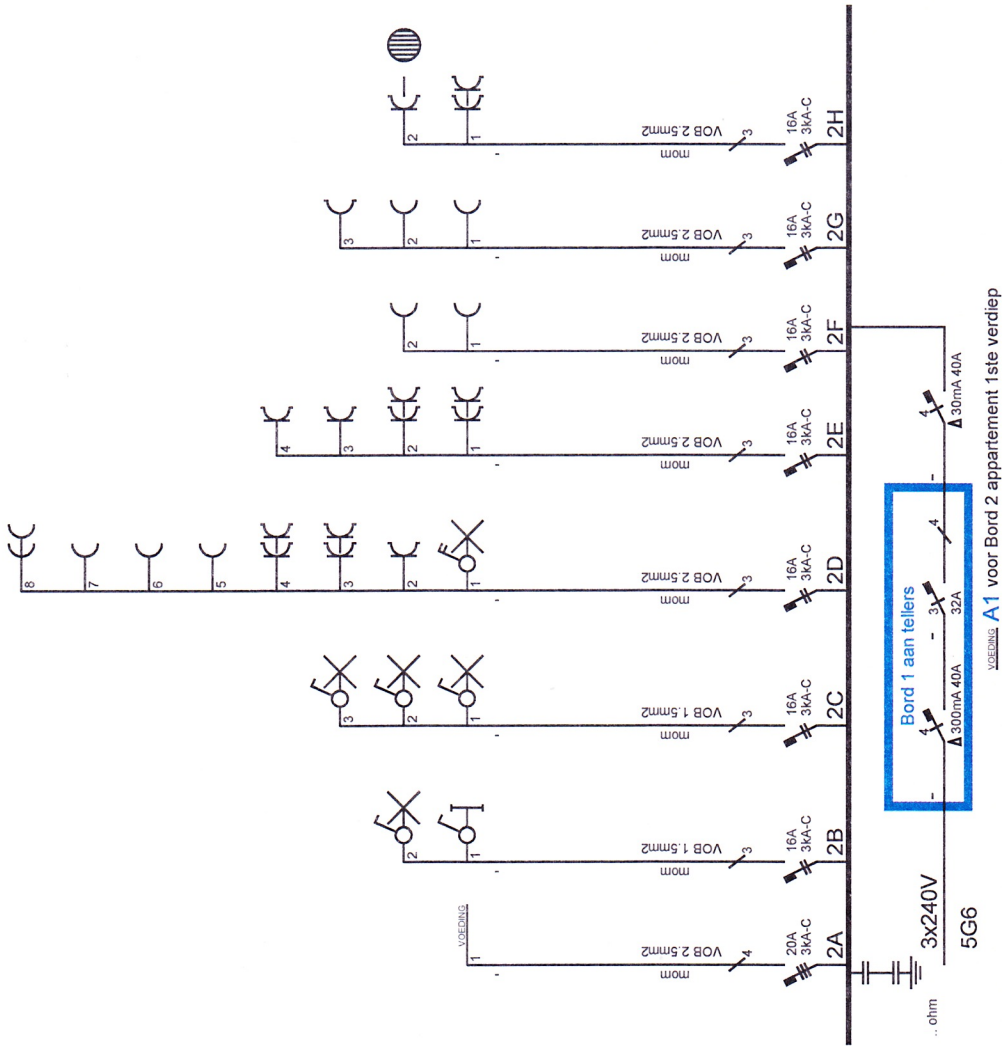
1ste verdieping



| | | | |
|----------------------------------------------|-------------------------------------------------------------|-------------------------------------------------------------------------------------------------------------------------------|--------------------------------------------------------------------------------------------------------------------------------------------------------------------------------------------------------------------------------------------------------------------|
| <p>Afgev. erkend organisme 6/09/2015</p> | <p>Pieters : Wolterslaan 47 9000 Gent EAN ?</p> | <p>Verantw. uitvoering 6/09/2015</p>  | <p>GDM ENERGY Elektriciteit Sanitair Verwarming</p> <p>GDM ENERGY bvba Muilaardsstraat 50 9000 Gent Tel: 09/221.55.88 Fax: 0475/42.38.69 GSM Guy: 0477/20.30.21 GSM Kristof: 0477/20.30.21 BTW: BE 0449.786.723</p> |
|----------------------------------------------|-------------------------------------------------------------|-------------------------------------------------------------------------------------------------------------------------------|--------------------------------------------------------------------------------------------------------------------------------------------------------------------------------------------------------------------------------------------------------------------|

HEBBELING STEPHAN
INSPECTEUR 3228 VINGOITE
ELEKTR./GAS/WATE
0478 804194

Bord 2 hall appartement 1ste verdiep



Afgev. erkend organisme

6/09/2015

2228 VINGOILE
...ATE

Pieters
Wolterslaan 4

9000 Gent
EAN ?

1ste verdiep

Verantw. uitvoering

6/09/2015

[Handwritten signature]

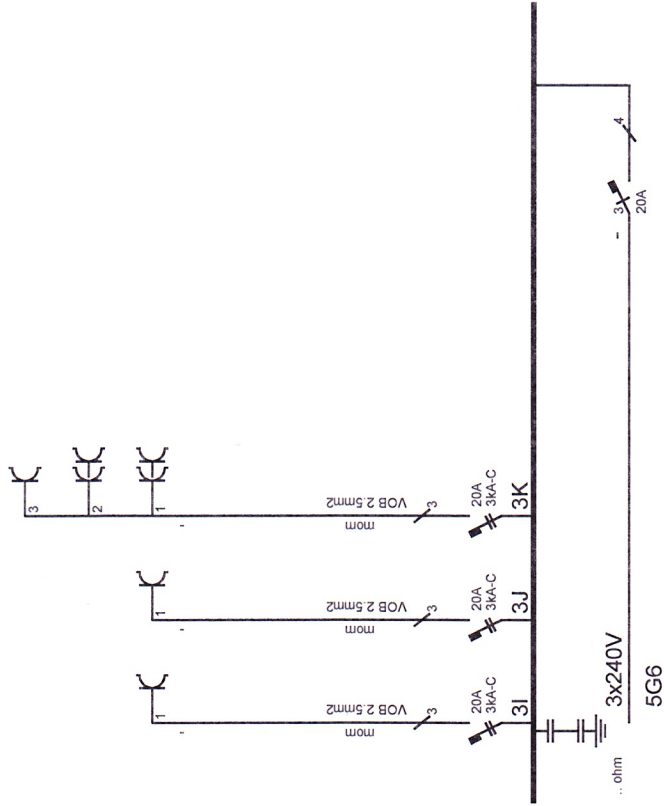
GDM ENERGY bvba
Muilaardstraat 50
9000 Gent

Tel / Fax: 09/221.55.88
GSM Guy: 0475/42.38.69
GSM Kristof: 0477/20.30.21

BTW: BE 0449.786.723



Bord 3 keuken appartement 1ste verdiep



Afgev. erkend organisme

6/09/2015
 HEBBELINGA STEPHAN
 INSPECTEUR 3228 VINCOTTE
 ELEKTR./GAS/WATE
 0478 804194

Pleters
 Wolterslaan 47
 9000 Gent
 EAN ?

Verantw. uitvoering
 6/09/2015

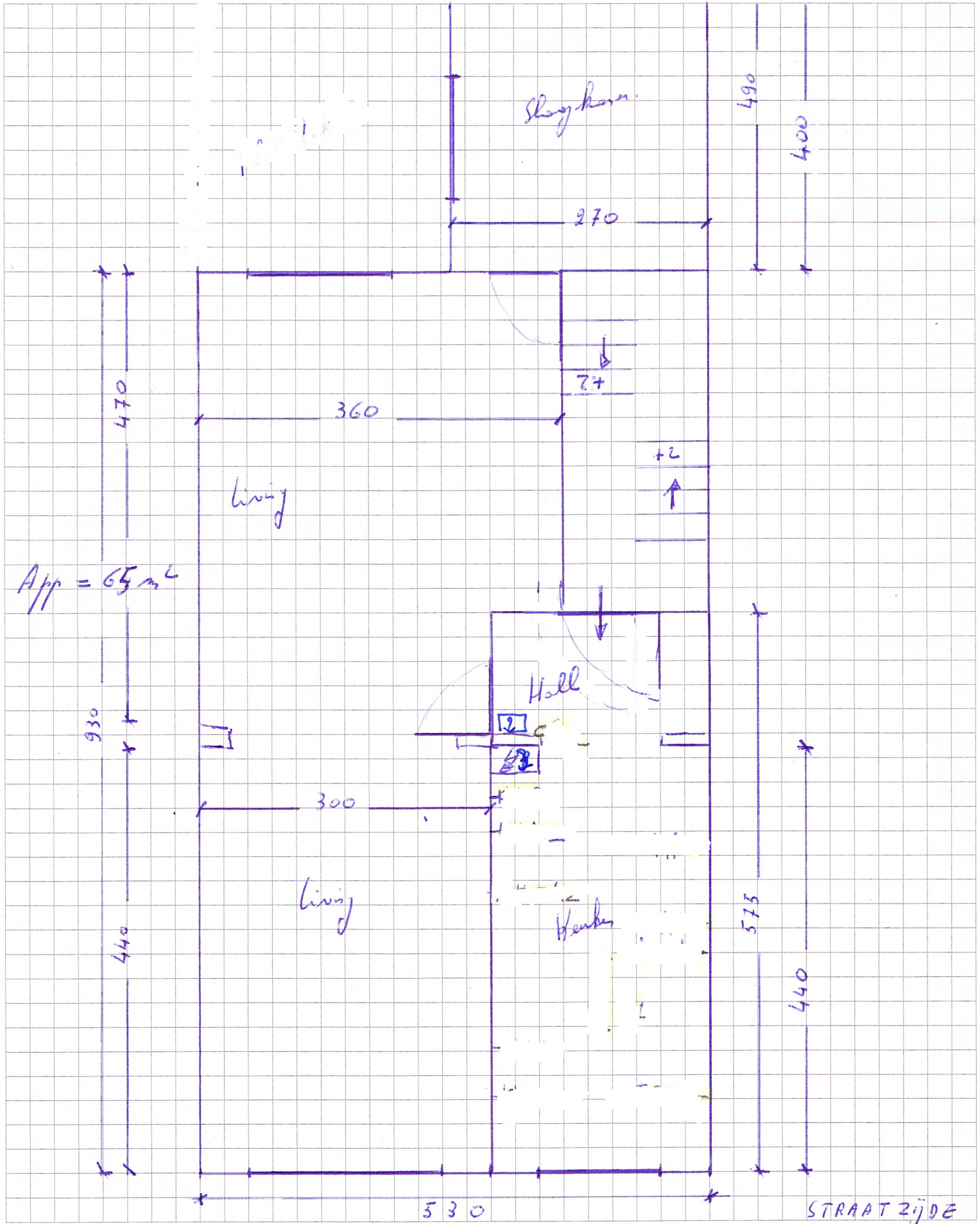
GDM ENERGY bvba
 Muilaardstraat 50
 9000 Gent
 Tel / Fax: 09/221.55.88
 GSM Guy: 0475/42.38.69
 GSM Kristof: 0477/20.30.21
 BTW: BE 0449.786.723



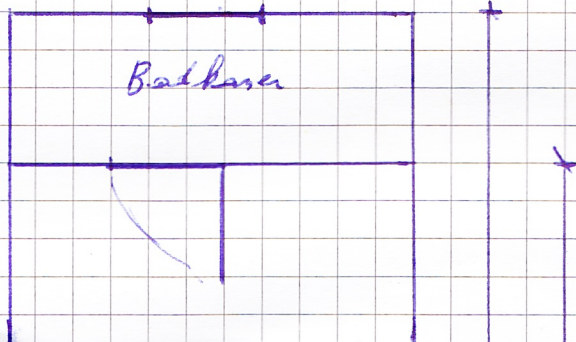


arteveldehogeschool

LID VAN DE ASSOCIATIE UNIVERSITEIT GENT



10



Wolterslaan 47 – 1° verdieping

BORD 1

A voeding hoofdschakelaar (40 A – mono) -> teller inkom

BORD 2

BBB voeding bord 3 in de keuken (onder werkblad à venster)

CC verlichting living straatzijde + keuken

DD verlichting hall + living tuinzijde + slaapkamer

EE verlichting badkamer

. stopcontacten badkamer + slaapkamer + living tuinzijde

FF stopcontacten boven gootsteen + gasvuur + dampkap

GG stopcontacten living straatzijde (kant buur 41) + living tuinzijde (kant buur 41)

HH stopcontacten living straatzijde

I stopcontacten badkamer (boiler + verwarming)

BORD 3

J boiler

K wasmachine

L oven + ijskast + werkblad gasvuur + stopcontact boven frigo